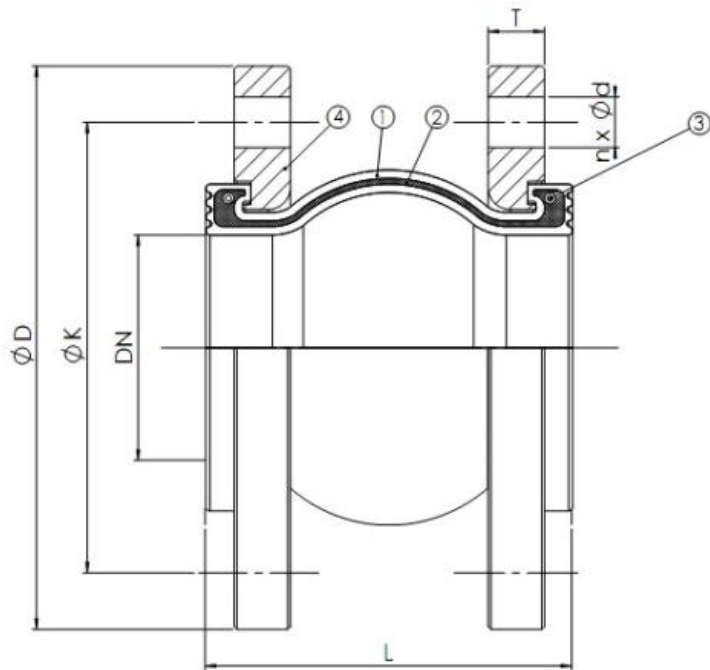


技术生产参照标准
法兰参照标准

CJ/T208-2005 《可曲挠橡胶接头》生产和验收
GB/T9115-2000

可曲挠橡胶接头结构图

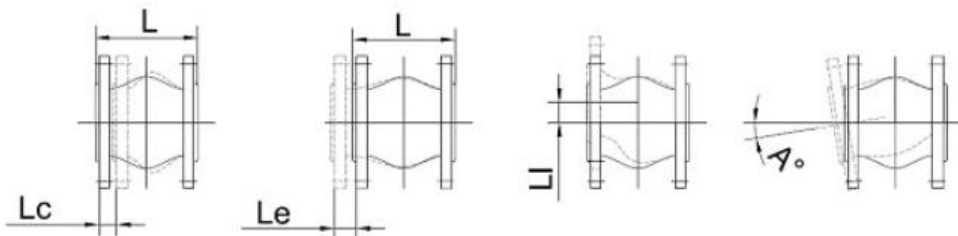


主要部件和材料表

序号	名称	材料
1	内、外层胶	天然橡胶 (NR)
2	主体骨架	聚酯帘布
3	增压环	多股钢丝绳
4	法兰	碳钢 / 球墨

产品详细技术参数表

项目名称	代码	数据	
公称通径	DN	200	
产品长度	L	210	
法兰外径	D	335	
螺栓孔中心圆直径	K	295	
法兰厚度	T	24	
螺栓数	n	12	
螺栓孔直径	d	23	
轴向位移	伸长	Lc	14
	压缩	Le	25
横向位移	L1	15	
偏转角度	A°	15	



产品基本信息

标记	处数	更改文件号	签字	日期	标准	审定	名称	可曲挠橡胶接头
设计							型号	KXT
校对							规格	DN200
审核							压力	1.6Mpa
工艺							上海淞江减震器集团有限公司	